



УРАЛРЕСУРС

**ИНСТРУКЦИЯ
ПО ОТКАТНЫМ
ВОРОТАМ**





КОМПЛЕКТАЦИЯ ОТКАТНЫХ ВОРОТ

- Ролик концевой
- Рель направляющий
- Скоба направляющая верхняя
- Кронштейн ловителя
- Ловитель концевой ролика
- Заглушки рельса и концевой ролика
- Тележки с роликами
- Ограничитель внутренний для рельса

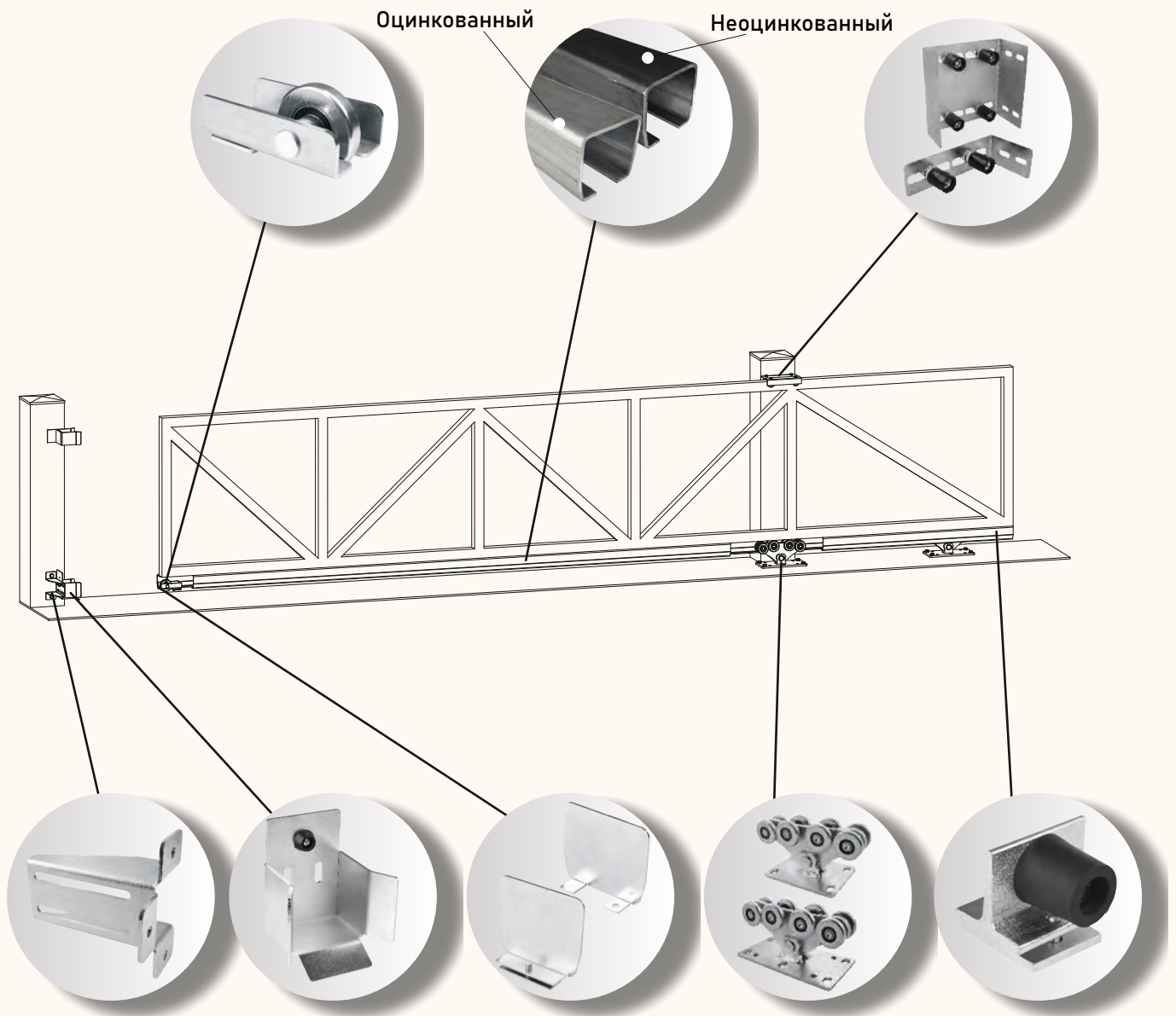
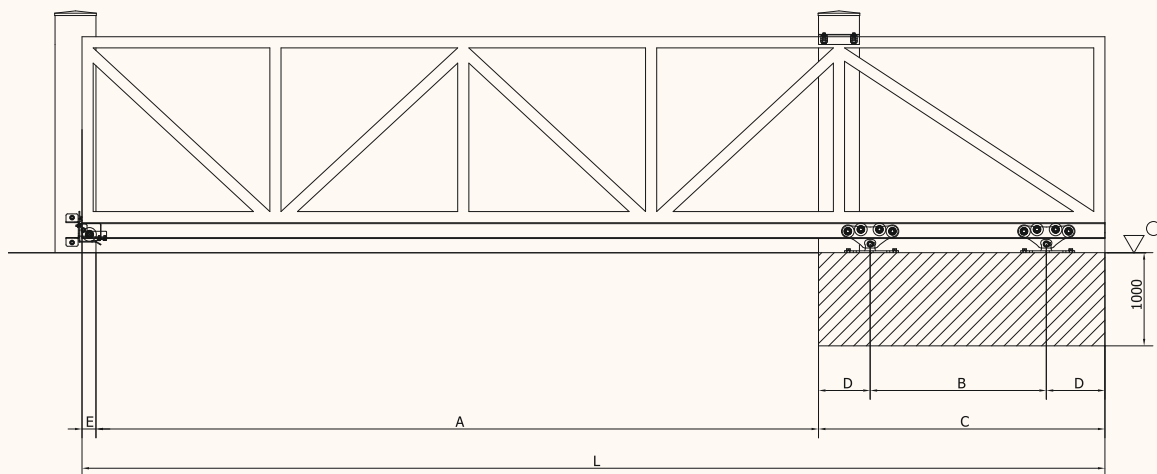




ТАБЛИЦА ЗАВИСИМОСТИ РАЗМЕРОВ



$$B = 0,3 \times A$$

$$L = A + B + (2 \times D) + E$$

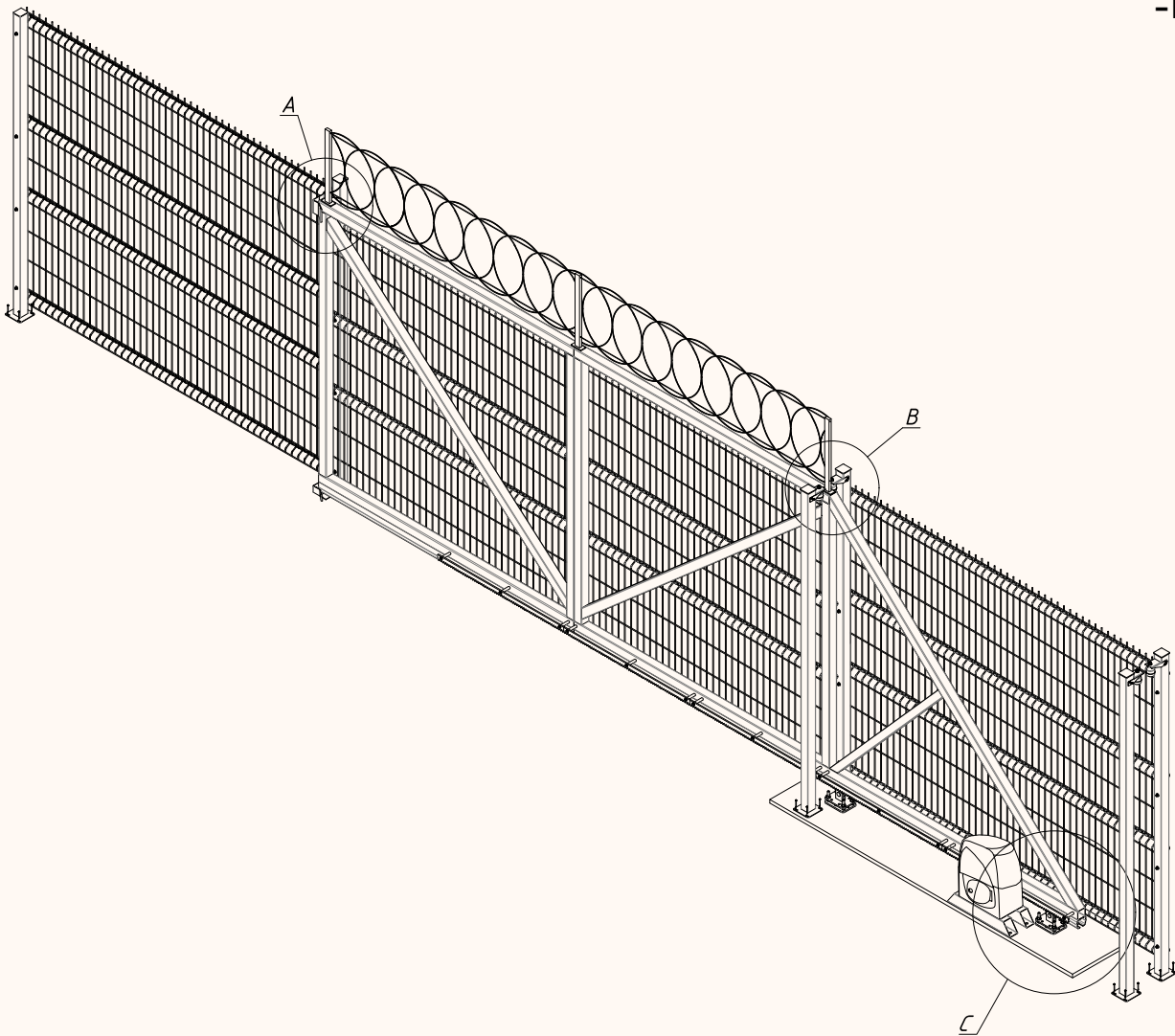
	ММ; КГ	ММ; КГ	ММ; КГ	ММ; КГ	ММ; КГ	ММ; КГ	ММ; КГ	ММ; КГ	ММ; КГ
A	4000	4500	5000	5500	6000	6500	7000	7500	8000
макс. вес ворот	500 кг	525 кг	550 кг	575 кг	600 кг	625 кг	650 кг	675 кг	700 кг
B	1200	1350	1500	1650	1800	1950	2100	2250	2400
C	1800	1950	2100	2250	2400	2550	2700	2850	3000
D	300	300	300	300	300	300	300	300	300

* - Таблица применима для всех комплектаций откатных ворот



КОМПЛЕКТАЦИЯ АВТОМАТИКИ ОТКАТНЫХ ВОРОТ

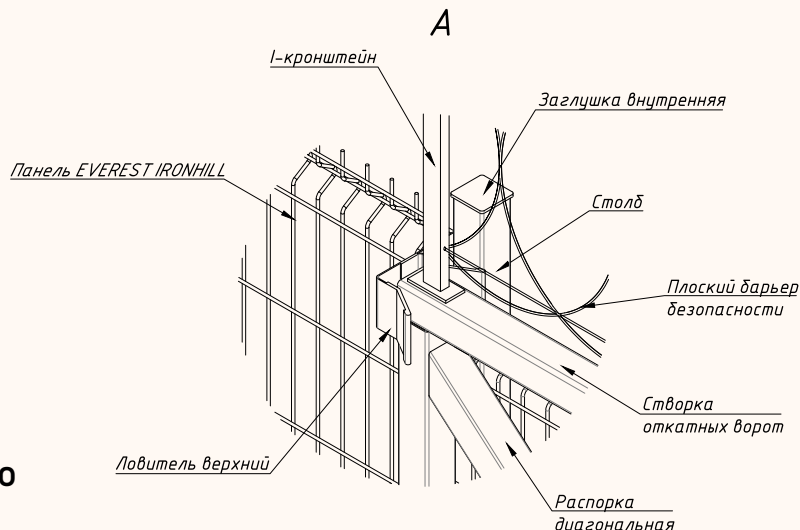
- Ролик концевой
- Рельс направляющий
- Скоба направляющая верхняя
- Кронштейн ловителя
- Ловитель концевой ролика
- Заглушки рельса и концевой ролика
- Тележки с роликами
- Ограничитель внутренний для рельса
- Зубчатая рейка
- Привод





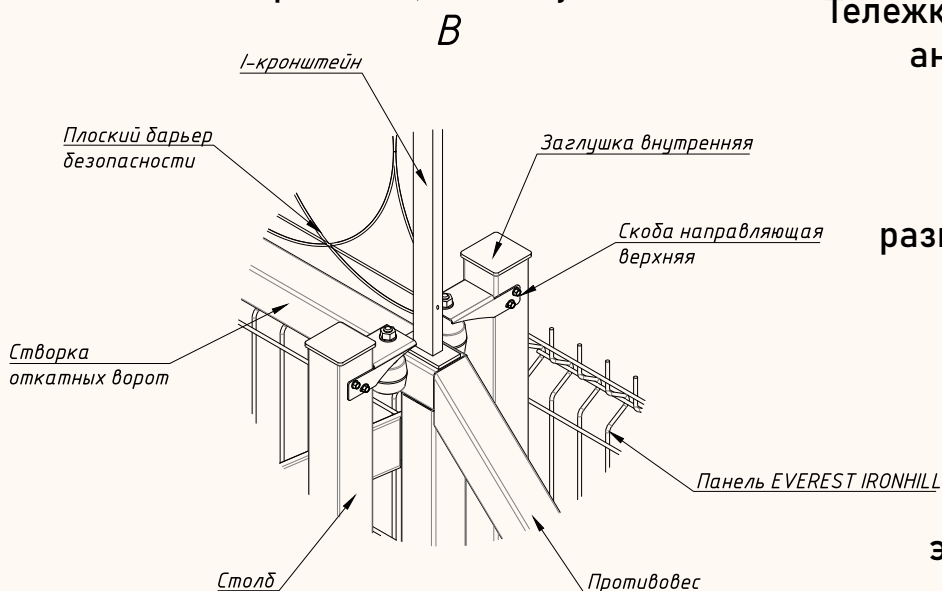
Столбы для автоматизированных ворот с направляющими скобами необходимо выставлять по обе стороны створки ворот, для обеспечения свободного проезда ПББ с кронштейнами между скоб.

Створку ворот с противовесом необходимо выставить строго по горизонту. Зубчатая рейка должна быть установлена по уровню со створкой ворот без выступов, смещений и провалов, вплотную.



Тележки с роликами устанавливаются аналогично в уровень горизонта. Их монтаж должен осуществляться с обязательным соблюдением размеров, приведенных в таблице.

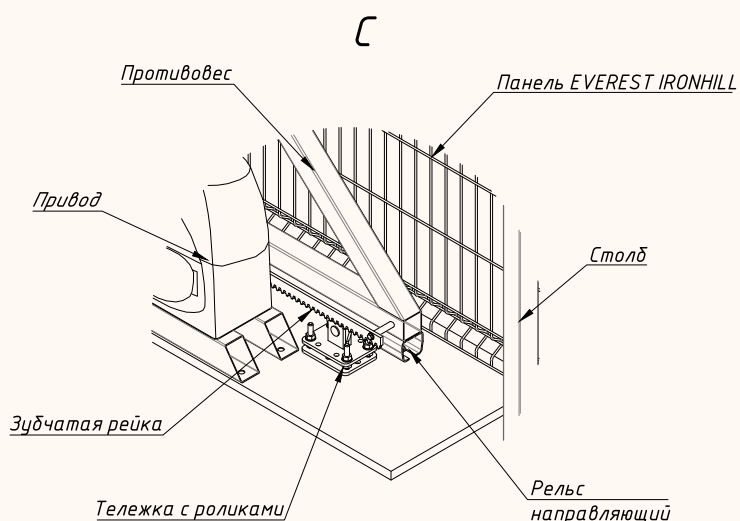
Привод, как и тележки, располагается на крепежных пластинах, установленных на бетонное тело (в связке с закладными элементами или армированием) или на фланцевое соединение.



Монтаж плоского барьера безопасности важно осуществлять в перчатках, для предотвращения производственных травм.

Натяжительная проволока не должна провисать и иметь разрывы. Проволока и барьер безопасности закрепляются скруткой из проволоки в точках соприкосновения.

Шаг между кронштейнами не должен превышать трех метров.





ДЛЯ ЗАМЕТОК



УРАЛРЕСУРС

Единая клиентская служба
8-343-287-92-92

info@uralresurs.com

Центральный офис: Екатеринбург, Карла Либкнехта, 22
www.uralresurs.com